



MASCA

KATALOG

SYSTEM EVO



MASCA

SYSTEM DRZWI
PRZESUWNYCH

EVO



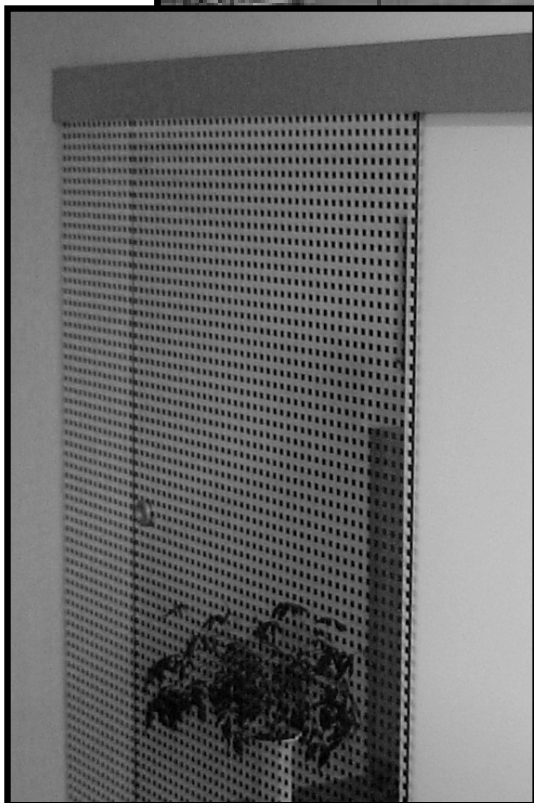


SYSTEM DRZWI PRZESUWNYCH

Evo

Dane techniczne:

Grubość szkła	8/10/12
Maks. ciężar drzwi	120 kg
Min. szerokość skrzydła	600 mm
Maks. szerokość skrzydła	1200 mm



Charakterystyka produktu:

- cztery wysokiej jakości, wytrzymałe łożyska kulkowe
- profil jezdny wykonany z aluminium anodowanego
- systemowa maskownica
- możliwość montażu elementów stałych
- możliwość regulacji w pionie i poziomie

EVO

SYSTEM DRZWI PRZESUWNYCH

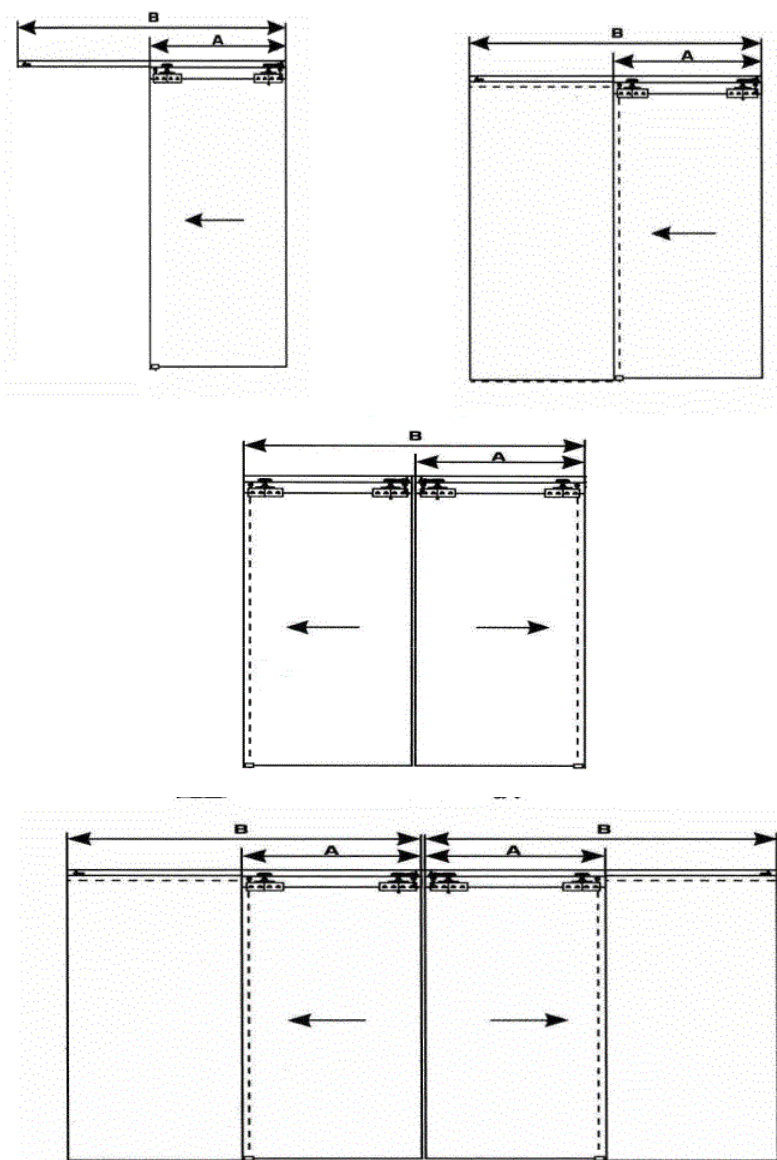


Zastosowanie:

Wskazówki montażowe:

- a) dla skrzydeł o ciężarze do 60kg odległość otworów montażowych w szynie jezdnej wynosi 400 - 500mm
- b) dla skrzydeł o ciężarze powyżej 60kg odległość otworów montażowych w szynie jezdnej wynosi 300 - 400mm
- c) do montażu zaleca się stosować śruby z łbem wpuszczanym 6mm o długości 50mm. DIN 97 (ISO 8992)
- e) w zaciskach można montować szkło o grubości 8, 10, 12 mm (różne podkładowki)
- f) zalecane jest przyklejenie podkładek do zacisków przed montażem szkła

Uwaga: W zaciskach może być montowane wyłącznie szkło pojedyncze bezpieczne.



- drzwi przesuwne jedno i dwuskrzydłowe szklane
- drzwi przesuwne jedno i wieloskrzydłowe drewniane lub metalowe
- mocowanie do sufitu i ściany

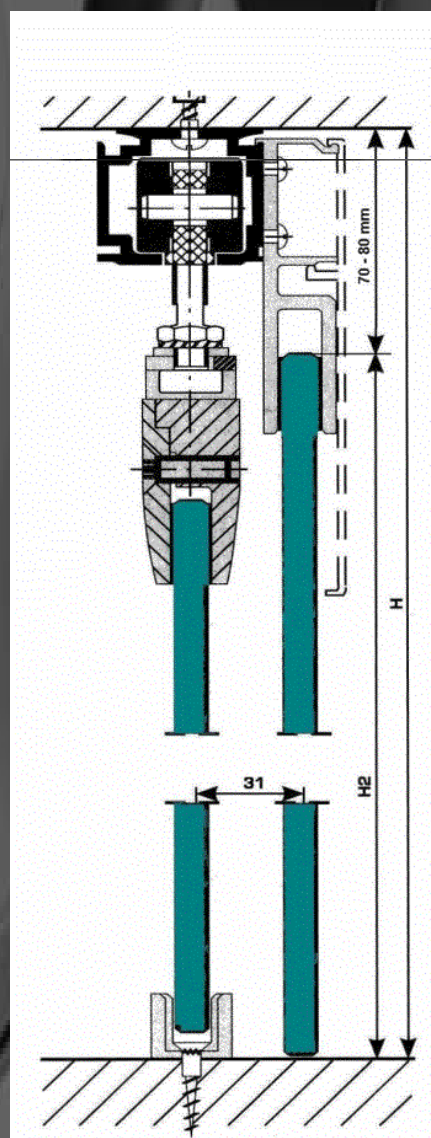
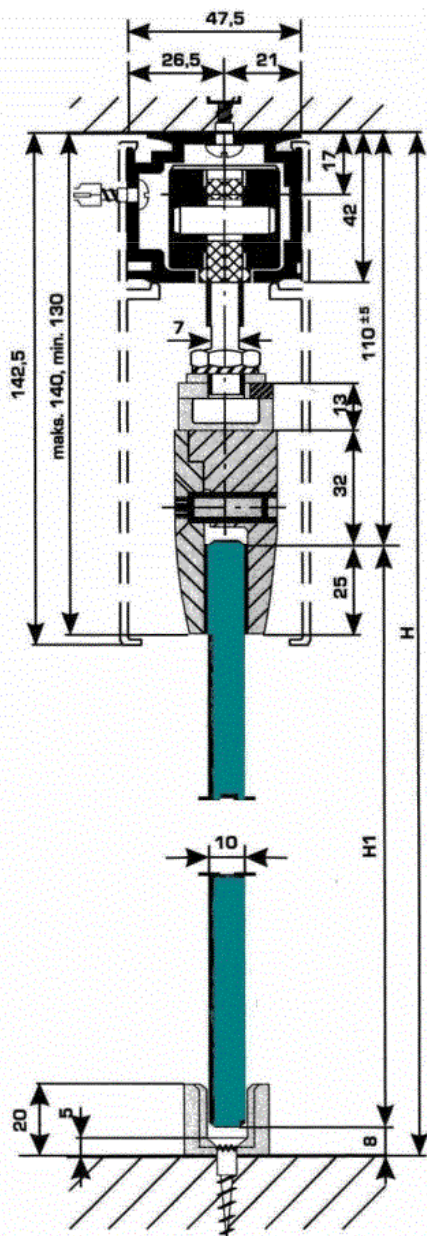


SYSTEM DRZWI PRZESUWNYCH

EVO

Akcesoria standardowe:

- szyna jezdna
- profil do elementów stałych
- profil maskujący
- zacisk do szkła
- wózek
- ogranicznik stoper
- prowadzenie podłogowe



EVO

SYSTEM DRZWI PRZESUWNYCH



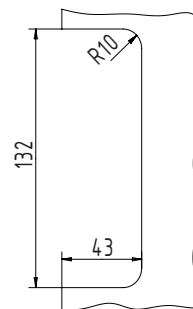
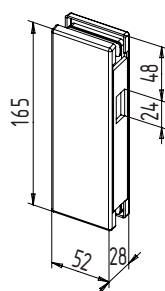
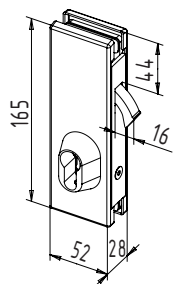
Akcesoria dodatkowe:

- zamek hakowy
- przeciwkaseta zamka hakowego
- blacha zamka hakowego
- zamek podłogowy
- pochwyty krążkowy

4-510 - hook lock

4-514 - stricke bx

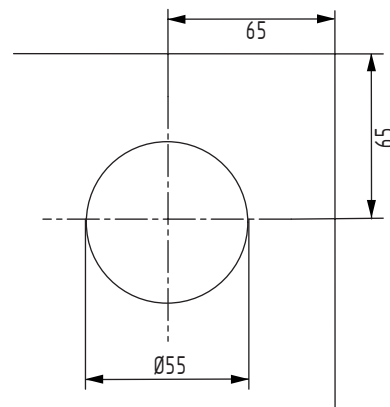
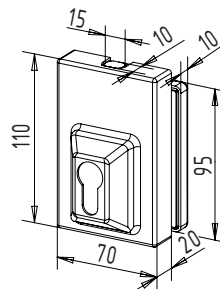
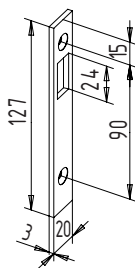
4-510 / 4-514



4-512 - strike plate

4-516 floor lock

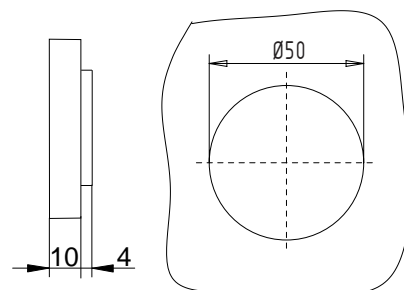
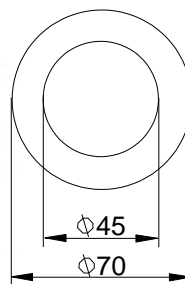
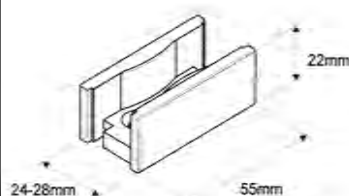
4-516 glass preparation



4-513 floor guide

4-508 - shell handel

4-508



4-507 - u-profile 15x5x5

4-509 end cap

4-511 - floor guide

